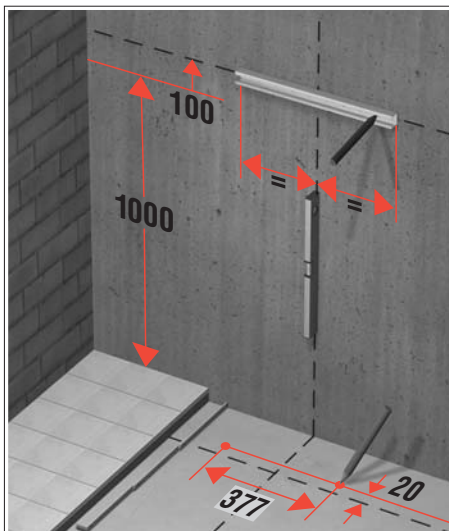
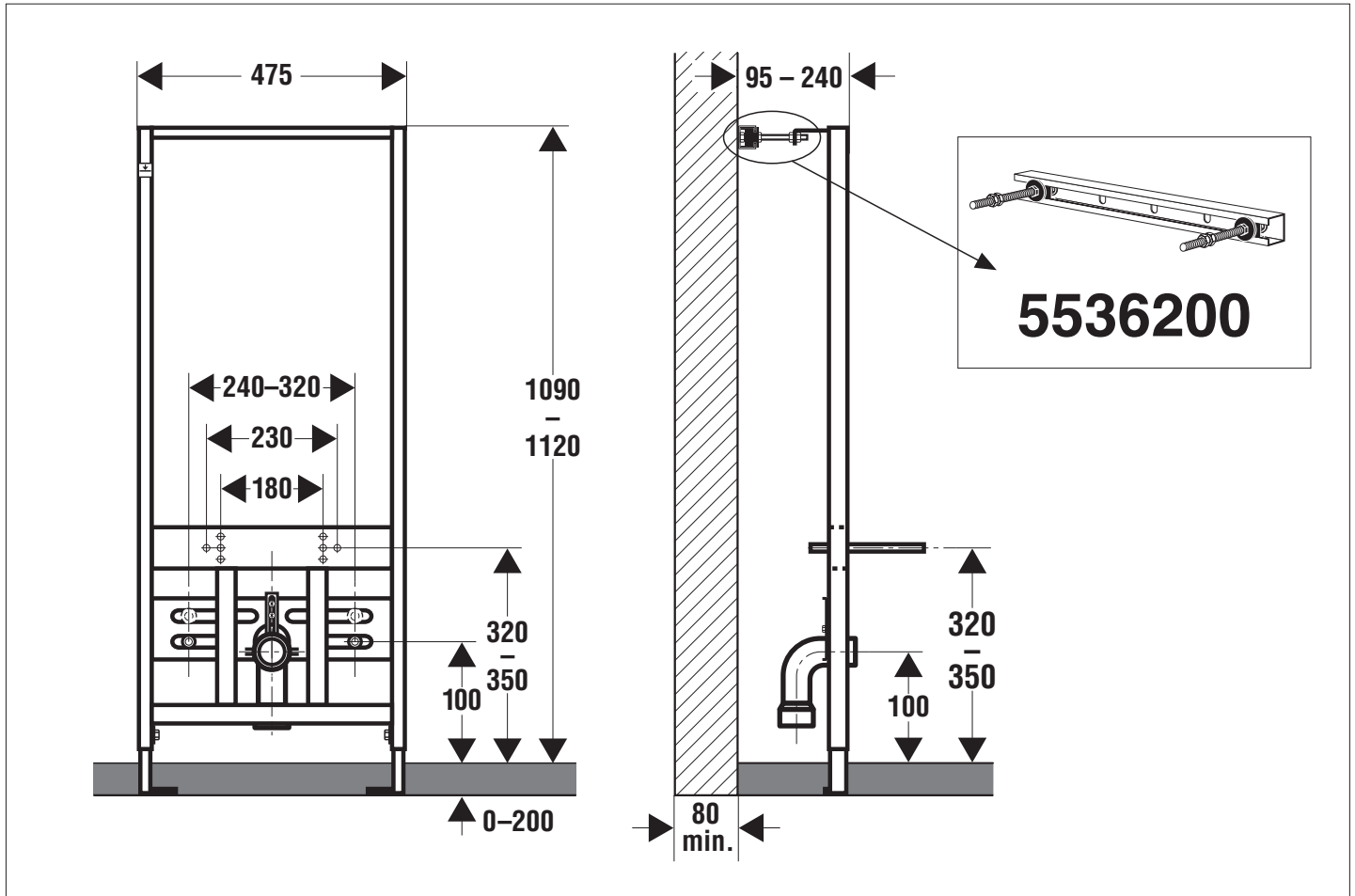




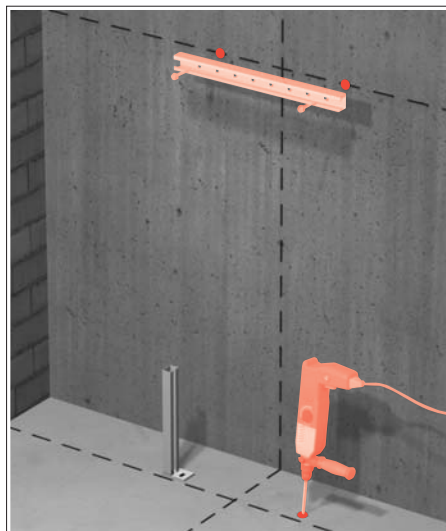
gala

COMPAC BIDE 5536100

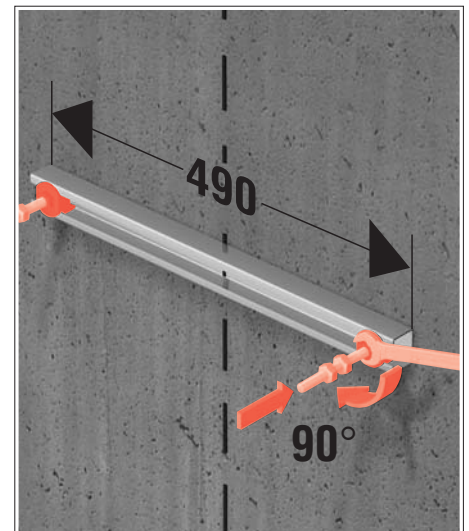
Instalación sobre pared de obra
Element for installation on brick wall
A fixer seulement contre un mur



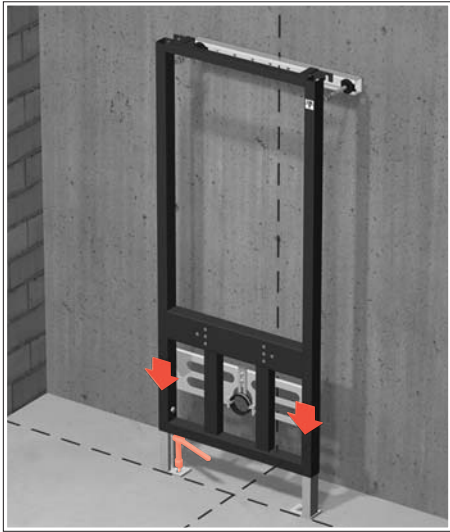
1.



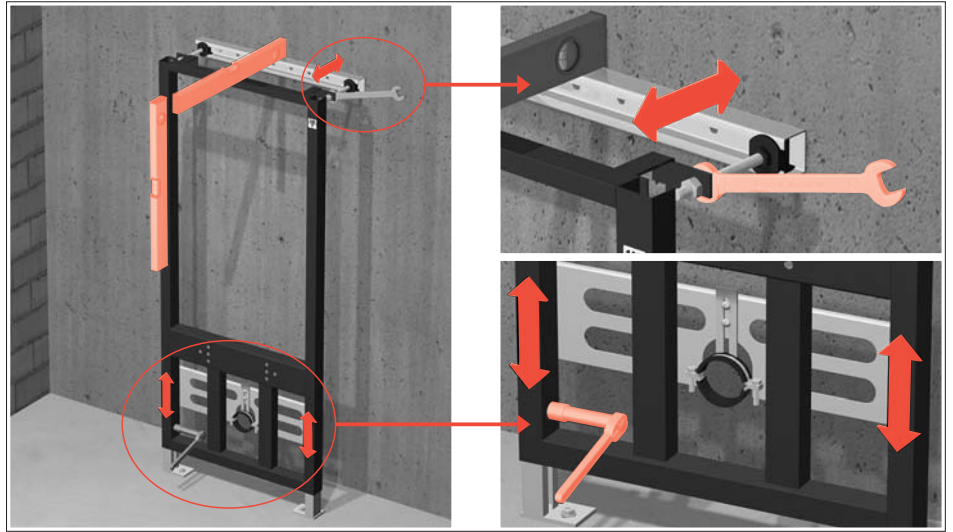
2.



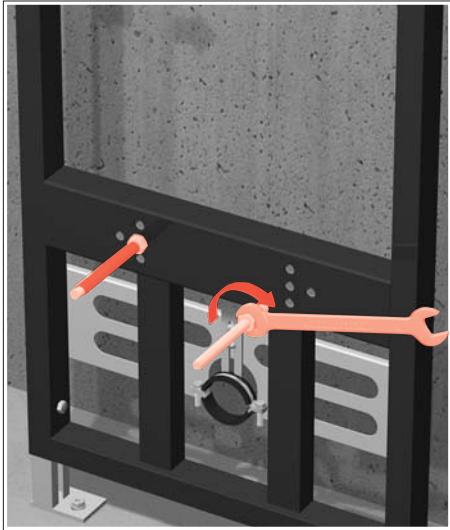
3.



4.



5.



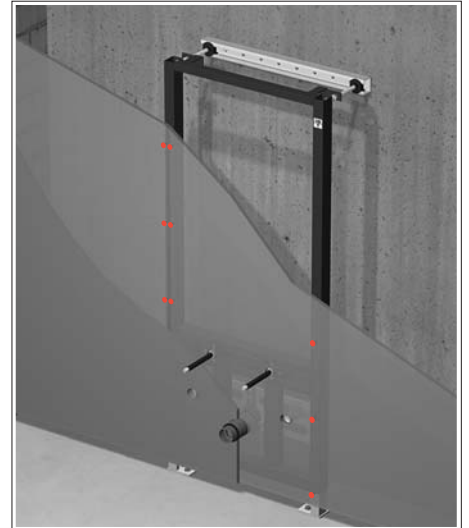
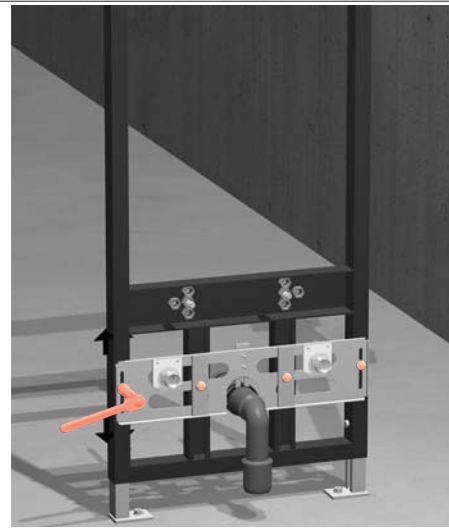
6.



7.



8.



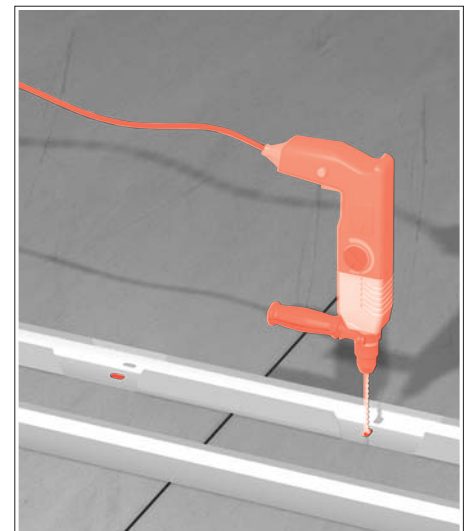
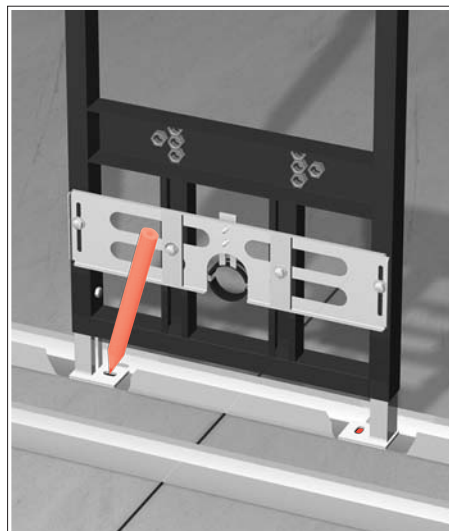
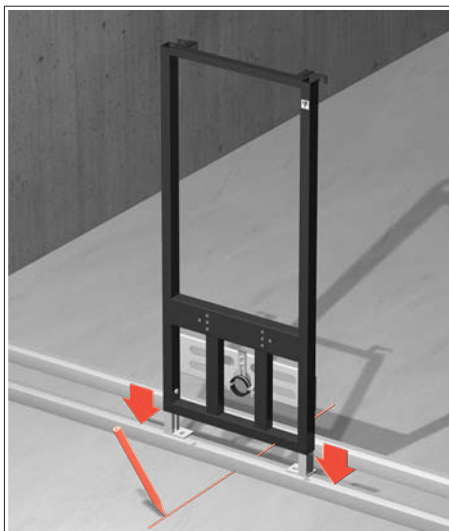
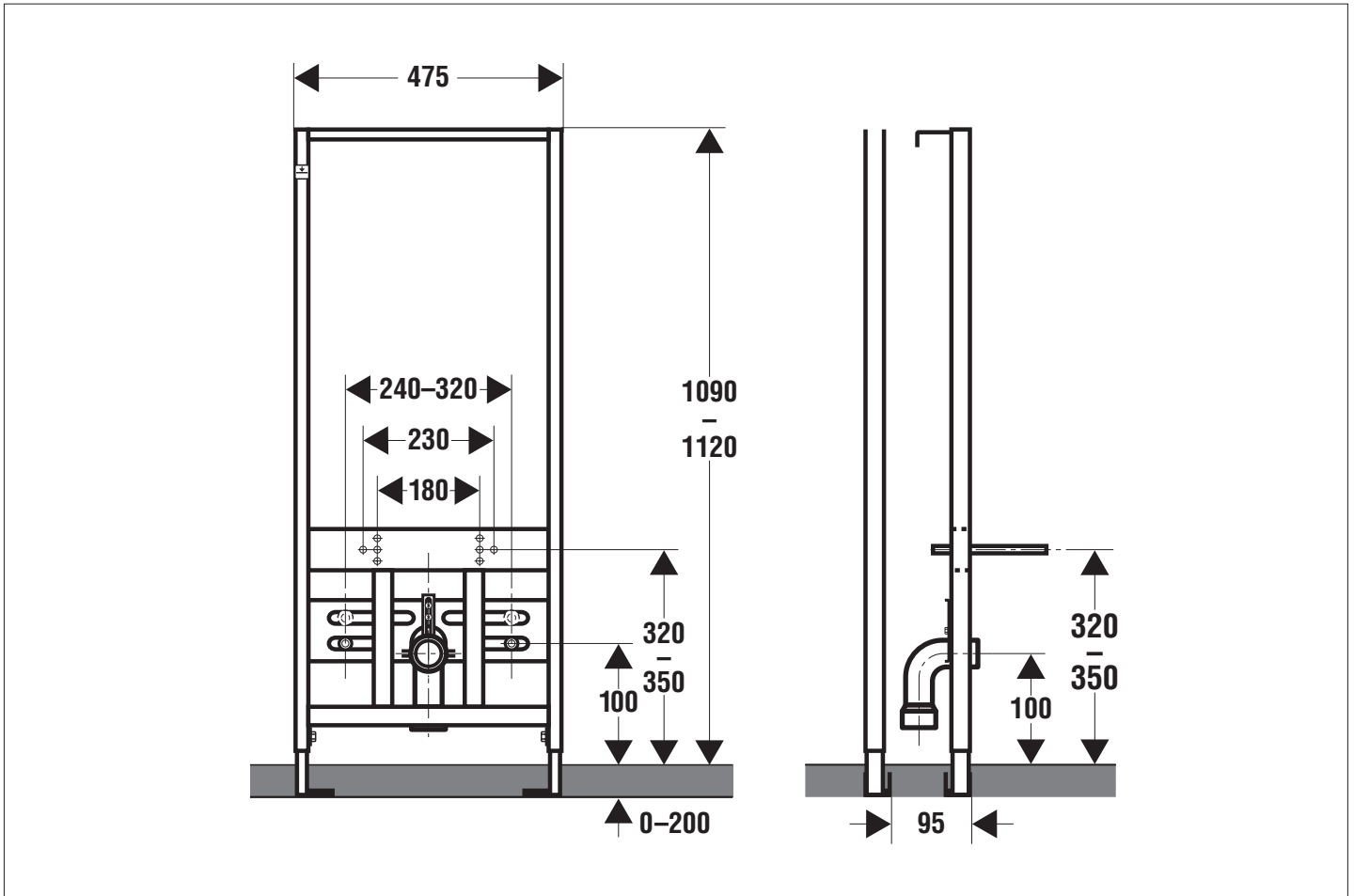
9.



gala

COMPAC BIDE 5536100

Instalación sobre tabique prefabricado ligero
Element only for installation in a modular partition
A fixer dans une ossature métallique



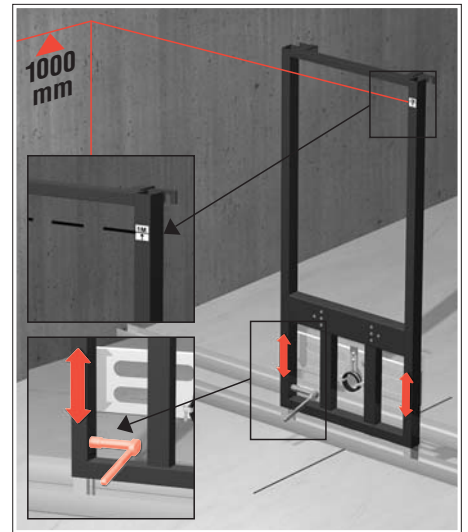
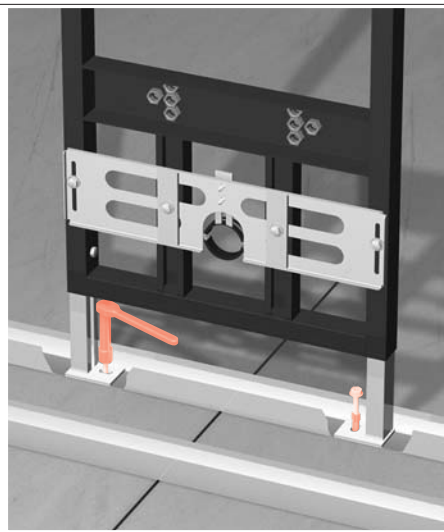
1.

2.

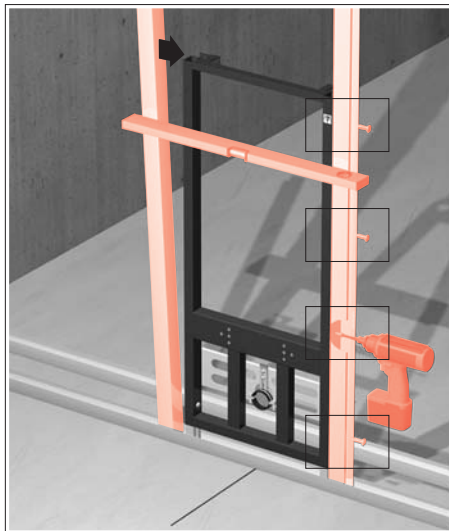
3.



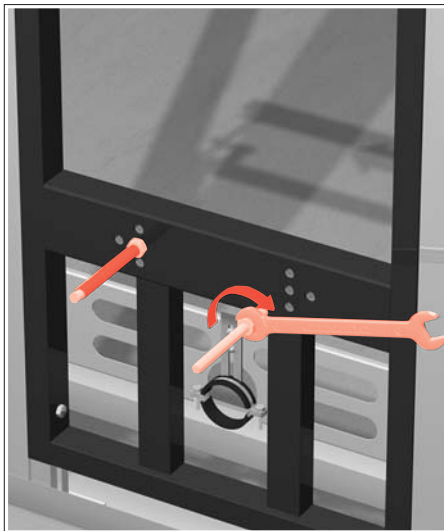
4.



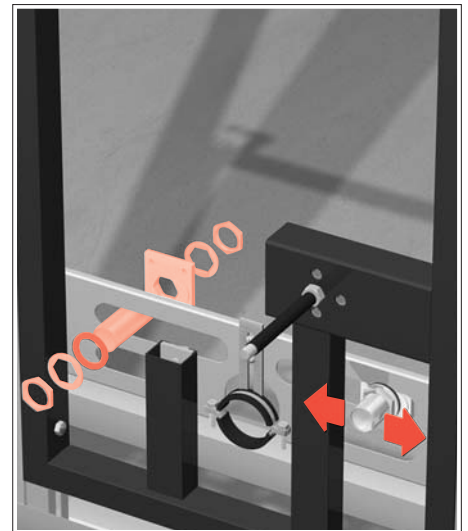
5.



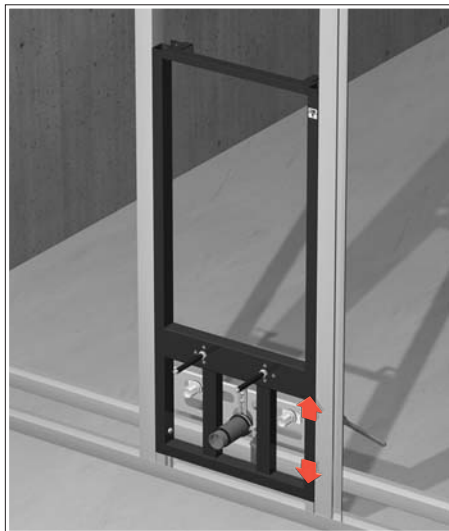
6.



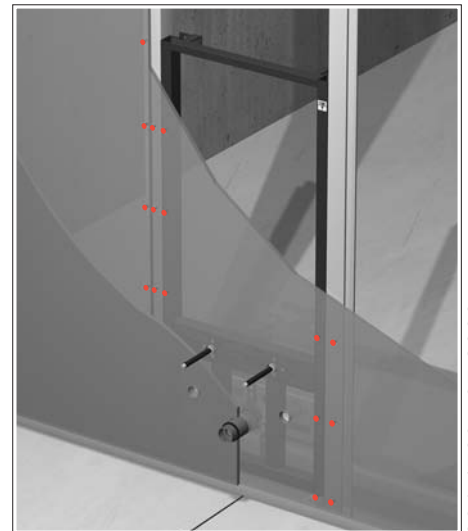
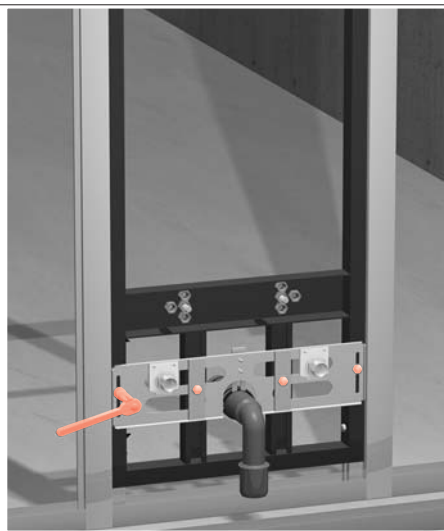
7.



8.



9.



10.

904-1769 - 07-2009

Cerámicas Gala, S.A.

Ctra. Madrid - Irún, Km. 244 - Apartado de Correos, 293 - 09080 BURGOS - ESPAÑA
 Teléf. 947 474 100 Fax. 947 474 103 E_mail: general@gala.es www.gala.es

Las medidas e información son a título orientativo y susceptibles de modificación sin previo aviso. Este documento anula los anteriores.
 All information and sizes should be considered merely approximate and are subject to modification without notice. This document cancels the former ones.
 Les cotes et informations sont à titre indicatif et peuvent subir des modifications sans avis préalable. Le document anule les précédents.